

● **DL902 基本功能**

同屏显示年、月、日、温度

万年历：自 2000 年到 2099  
年

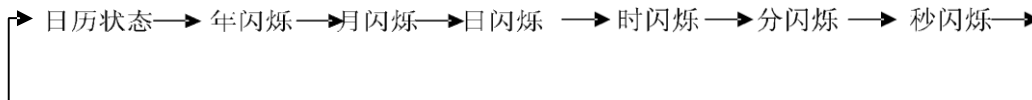
温度：自-20 到 50 摄氏度

按键：三按键 SET、UP、℃ /°F (DOWN)

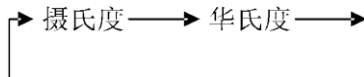
工作电压：1.5V

● **操作说明**

按 SET 键 2 秒进入设置状态，按 SET 键选择设置项，按 UP 键使设置项的值递增，按℃/°F (DOWN)键使设置项的值递减。(注：秒位调整时清零)



摄氏度和华氏度切换：在日历状态，按℃/°F (DOWN)键。

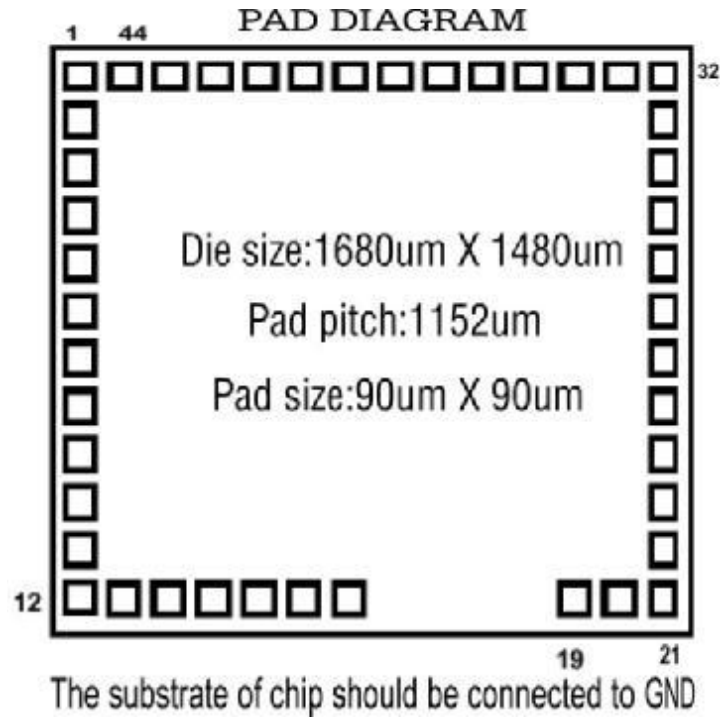


● **绑定选择**

IOC4 可选择英文版和中文版，接 VCC 时为中文版；

IOC3 可选择显示年和不显示年，接 VCC 时为不显示年。

- 绑定图 (注: IC  
底座须接地)

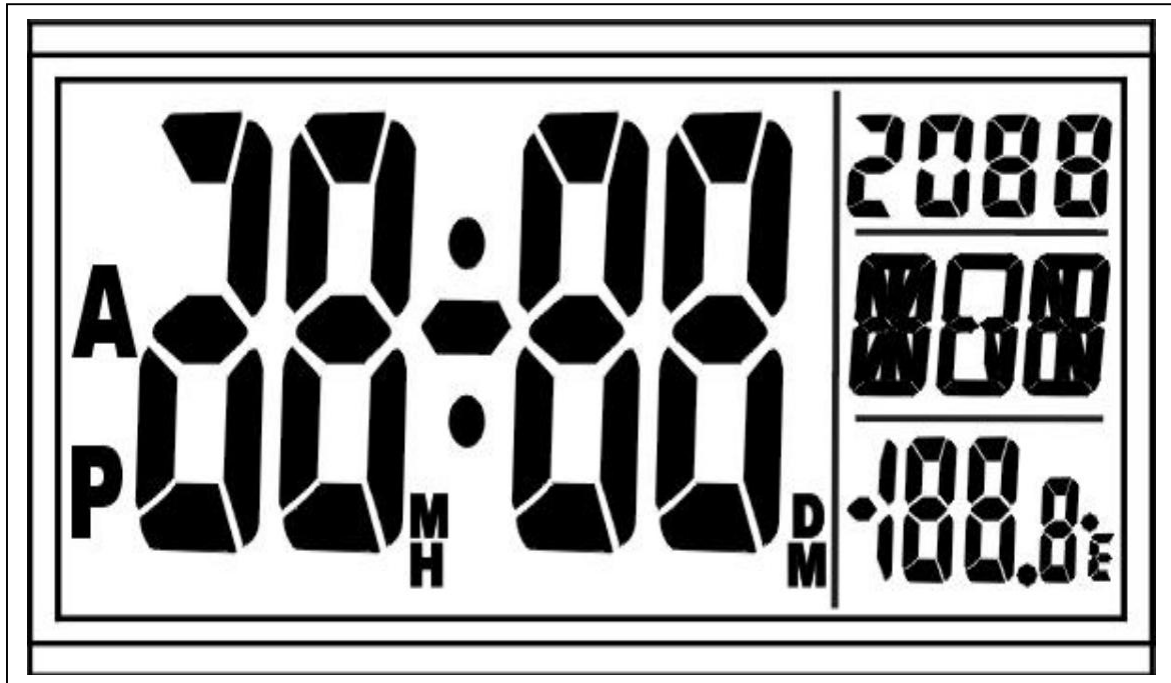


#### PAD COORDINATE

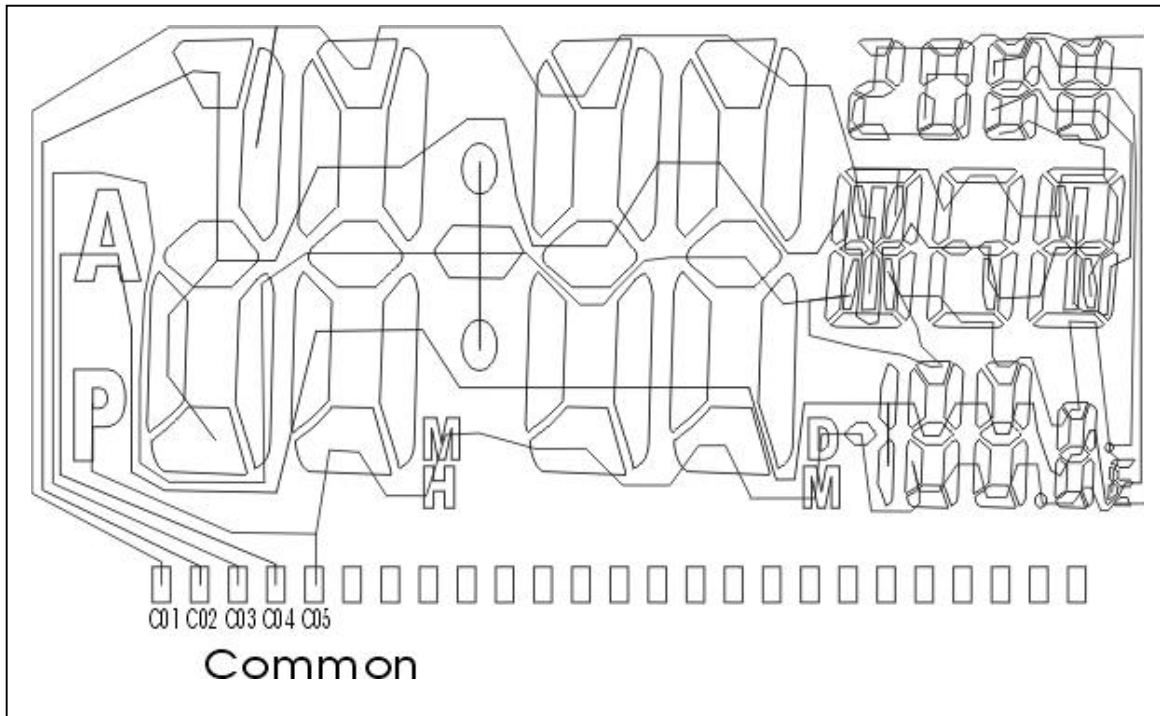
No	Name	X	Y	No	Name	X	Y
1	BAK	77.50	1399.10	23	SEG9	1602.50	344.70
2	XIN	77.50	1269.10	24	SEG10	1602.50	464.10
3	XOUT	77.50	1154.10	25	SEG11	1602.50	579.10
4	GND	77.50	1039.10	26	SEG12	1602.50	694.10
5	VDD1	77.50	924.10	27	SEG21	1602.50	809.10
6	VDD2	77.50	809.10	28	SEG22	1602.50	924.10
7	VDD3	77.50	694.10	29	SEG23	1602.50	1039.10
8	CUP1	77.50	579.10	30	SEG24	1602.50	1154.10
9	CUP2	77.50	464.10	31	SEG25	1602.50	1269.10
10	COM1	77.50	349.10	32	SEG26	1602.50	1399.10
11	COM2	77.50	224.50	33	SEG27	1472.50	1399.10
12	COM3	77.50	77.50	34	SEG28	1357.50	1399.10
13	COM4	207.50	77.50	35	SEG29	1242.50	1399.10
14	COM5	322.50	77.50	36	SEG30	1127.50	1399.10
15	SEG1	437.50	77.50	37	SEG31	1012.50	1399.10
16	SEG2	552.50	77.50	38	SEG32	897.50	1399.10
17	SEG3	667.50	77.50	39	SEG33	782.50	1399.10
18	SEG4	782.50	77.50	40	SEG34	667.50	1399.10
19	SEG5	1366.80	77.50	41	SEG35	552.50	1399.10
20	SEG6	1481.80	77.50	42	RESET	437.50	1399.10
21	SEG7	1602.50	77.50	43	INT	322.50	1399.10
22	SEG8	1602.50	224.50	44	TEST	207.50	1399.10

● 玻璃图

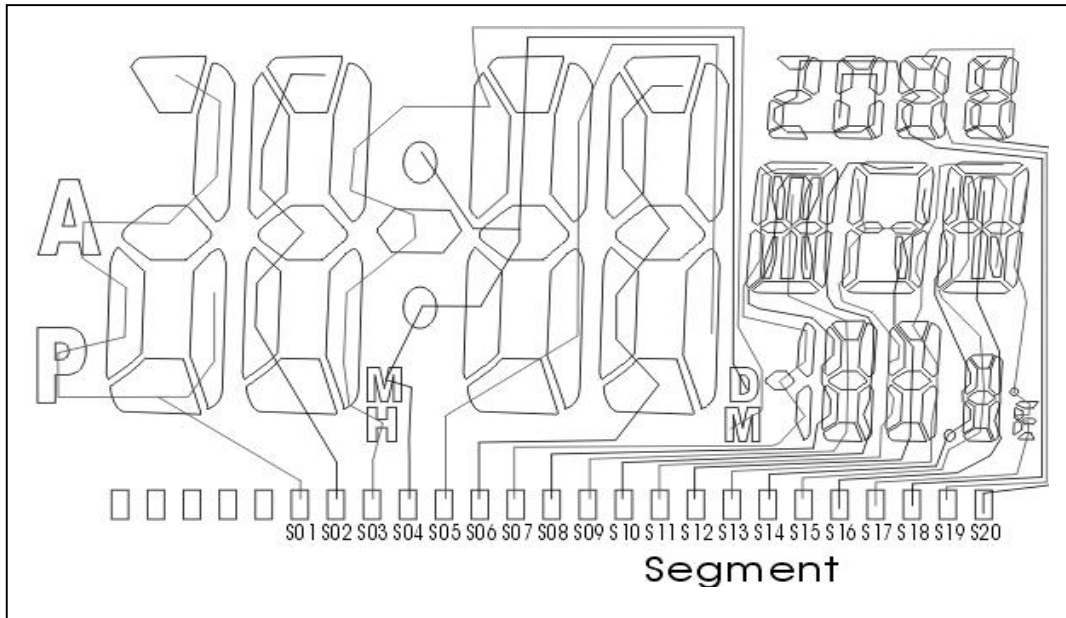
玻璃图参数: VOLTAGE 4.5V, DUTY: 1/5, BIAS: 1/3



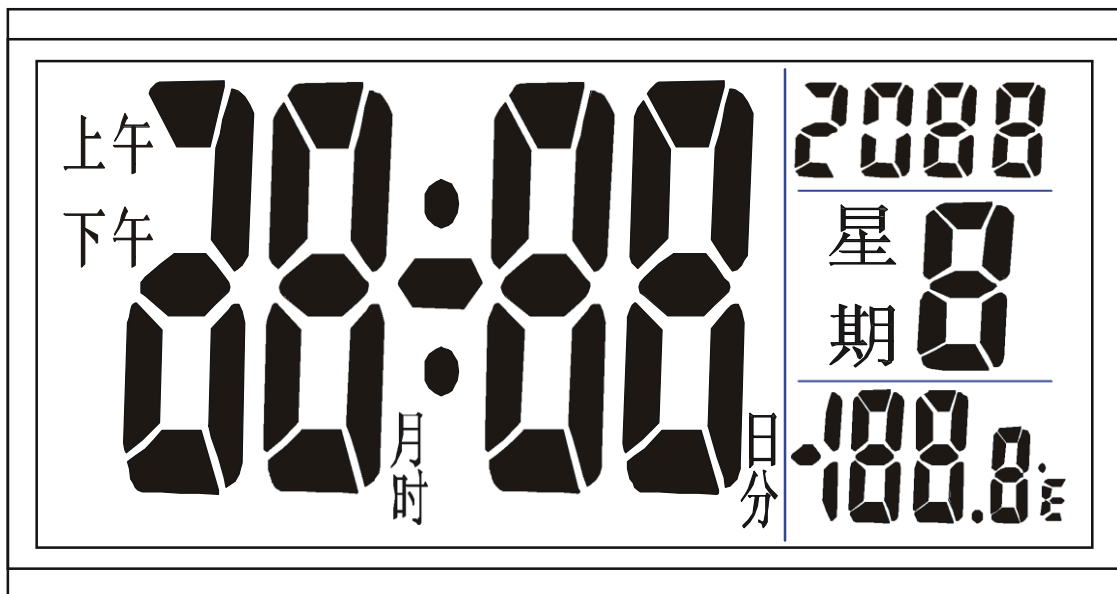
英文版全图



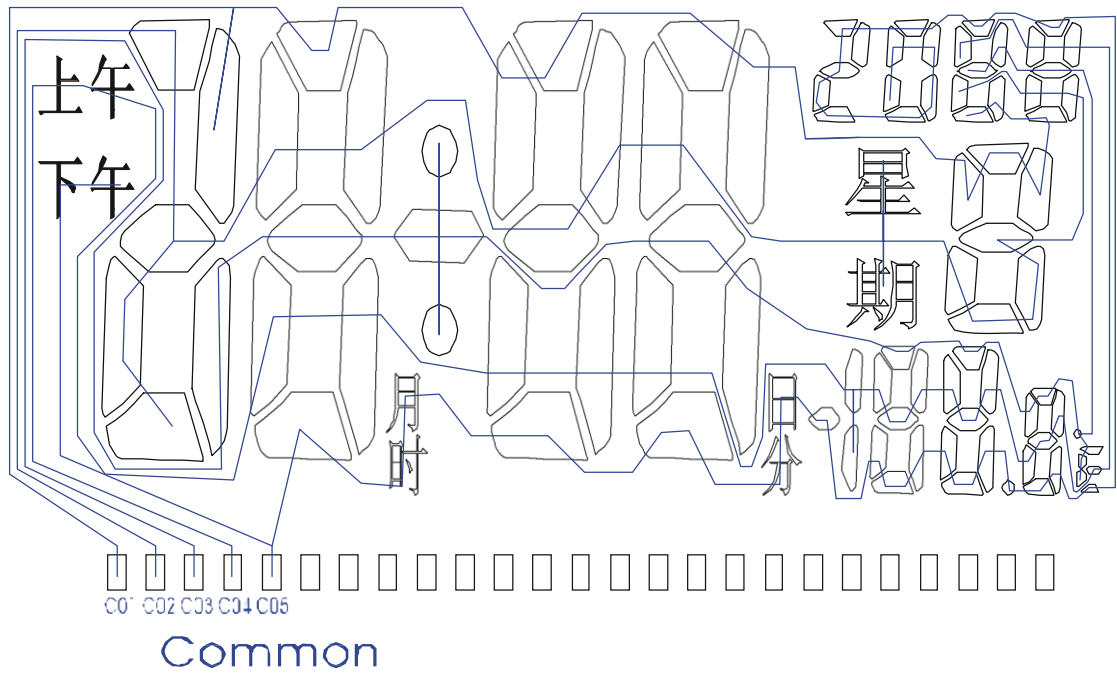
英文版 COMMON 线



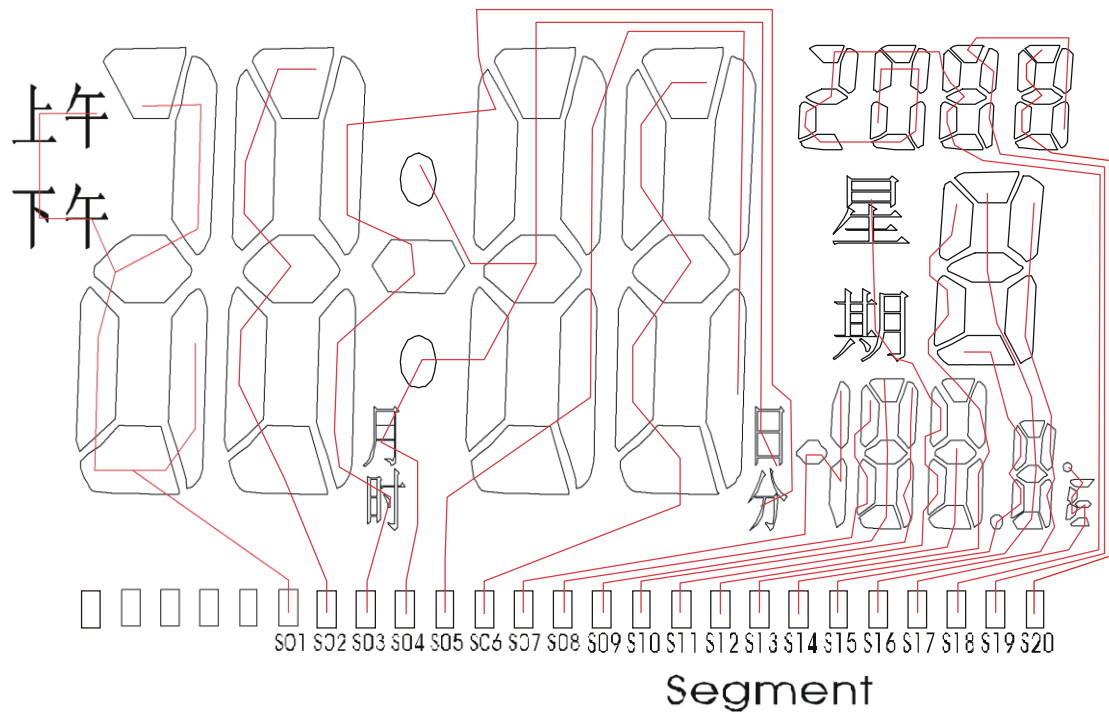
英文版 SEGMENT  
线



中文版全图



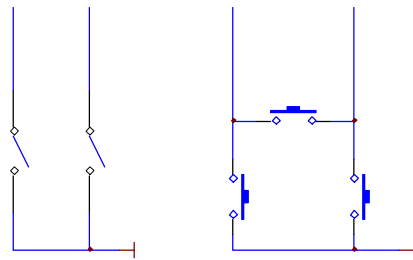
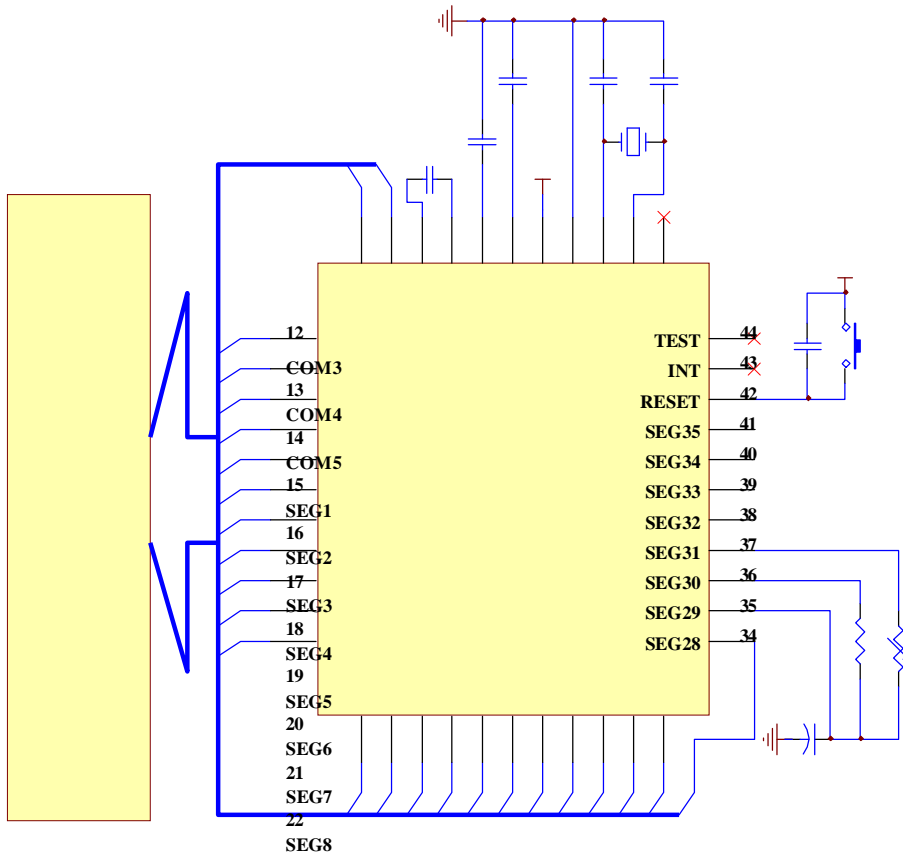
中文版  
COMMON



中文版 SEGMENT

● 原理图

备注制作电路板时 底盘接地。



编号:	中文名称: <b>电子日历 温度</b>
版本:	日期:
绘图:	校对:
审核:	页次: 第 页 共 页